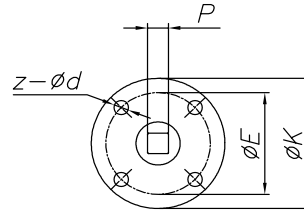
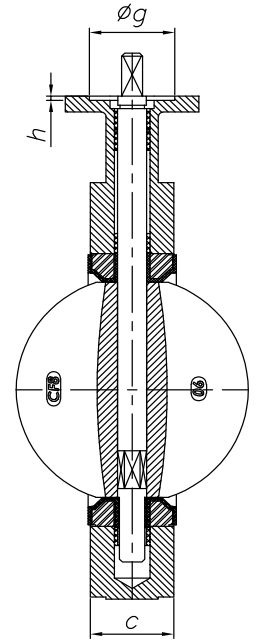
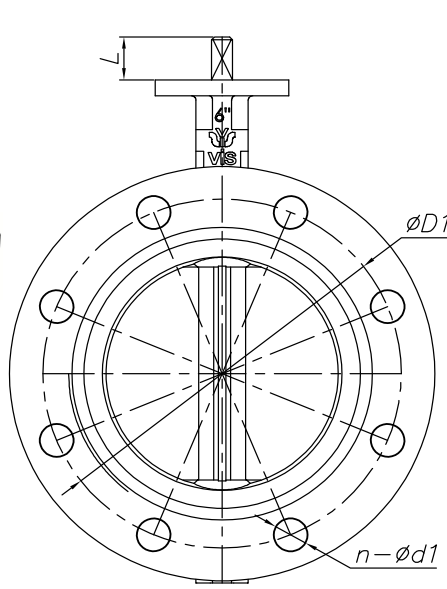
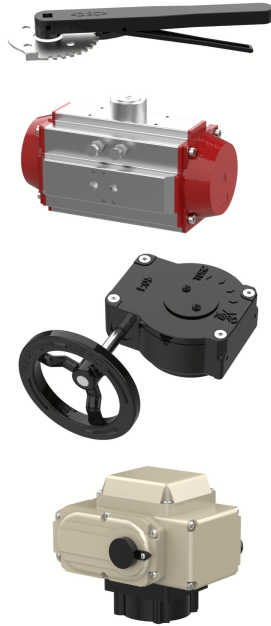




VWKF-16

U-TYPE FLANGED BUTTERFLY VALVE U-TİP ÇİFT FLANŞLI KELEBEK VANA

Pressure Rate / Basınç Aralığı : Max. PN16
Size Range / Ölçü Aralığı: DN50 - DN600
Face to Face / L Boyu: EN 558 Serie 20,
DIN 3202-K1, API 609
Tests / Testler : EN 12266



NO	PART NAME	PARÇA ADI	MATERIAL / MALZEME	NO	PART NAME	PARÇA ADI	MATERIAL / MALZEME
1	Body	Gövde	GGG40 / WCB / Bronze Rg5 / Al-Bronze / SS304/ SS316	4	Disc	Klape	GGG40 / WCB / Al-Bronze / SS304 / SS316
2	Seat	Conta	EPDM / NBR / VITON / PTFE	5	Bushing	Burç	Polymers
3	Shaft	Mil	SS 420 / SS 304 / SS 316	6	O-Ring	O-Ring	NBR

Nominal Diameter / Anma Çapı	DN	50	65	80	100	125	150	200	250	300	350	400	450	500	600	
		2"	2.5"	3"	4"	5"	6"	8"	10"	12"	14"	16"	18"	20"	24"	
Valve Dimensions / Vana Boyutları API 609 / DIN 3202 K1 / EN 558 S20	C	43	46	52	56	60	68	78	102	114	127	154				
Top Flange Dimensions / Üst Flanş Boyutları DIN EN ISO 5211	ØK	65	90	125	175	210										
	ØE	50	70	102	140	165										
	Øg	35	55	70	100	130										
	z x Ød	4xØ7	4xØ9	4xØ12	4xØ18	4xØ23										
	h	3	4	5												
Stem Dimensions / Mil Boyutları DIN 3337	L	32	45	46	51	64	70									
	P	9	11	14	17	22	27	36								
Flange Dimensions / Flanş Boyutları EN 1092 - PN6- PN10- PN16 ASME B16.5 - Class 150 JIS B2220 - 5K - 10K	PN 6	ØD1	110	130	150	170	200	225	280	335	395	445	495	550	600	705
		n - Ød1	4-14	4-18	8-18	12-18	12-23	16-23	20-23	20-28						
	PN 10	ØD1	125	145	160	180	210	240	295	350	400	460	515	565	620	725
		n - Ød1	4-18	8-18	8-23	12-23	16-23	16-27	20-27	20-30						
	PN 16	ØD1	125	145	160	180	210	240	295	355	410	470	525	585	650	770
		n - Ød1	4-18	8-18	8-23	12-23	12-27	16-27	16-30	20-30	20-33	20-36				
	Class 150	ØD1	120.7	139.7	152.4	190.5	215.9	241.3	298.5	362	431.8	476.3	539.8	877.9	635	749.3
		n - Ød1	4-19	8-19	8-22	12-25	12-29	16-29	16-32	20-32	20-35					
	5K	ØD1	105	130	145	165	200	230	280	345	390	435	495	555	605	715
		n - Ød1	4-15	4-19	8-19	8-23	12-23	12-25	16-25	16-25	20-25	20-27				
10K	ØD1	120	140	150	175	210	240	290	355	400	445	510	565	620	730	
	n - Ød1	4-19	8-19	8-23	12-23	12-25	16-25	16-25	16-27	20-27	24-33					
Weight / Ağırlık	kg	5.0	7.0	9.0	12.0	14.0	19.0	22.0	32.0	42.0	55	110	145	184	262	